

KEL

Material: PA (UL-94 VO)
 halogen- und silikonfrei
 Farbe: schwarz
 Dichtung: NBR
 Einsatztemperatur: -20 °C bis 80 °C
 Schutzart: IP 54

Material: PA (UL-94 VO)
 halogene free, silicone free
 Colour: black
 Gasket: NBR
 Temperature range: -20 °C to 80 °C
 Protection type: IP 54

763.KL
763.BM
763.BP

Typ Type	Anzahl Dichteinsätze Number of sealings klein /small – groß /large	Länge x Breite Length x width mm	HUGRO No.
für Normmaße Steckverbinder 16-polig / for standard plug connectors 16-pole			
KEL 16/8	8 / -	120 x 58	763.1608.KL
KEL 16/5	4 / 1	120 x 58	763.1605.KL
KEL 16/2	- / 2	120 x 58	763.1602.KL
mit geschlossener Halbschale / with closed split frame *)			
KEL 16/4	4 / -	120 x 58	763.1604.KL
für Normmaße Steckverbinder 24-polig / for standard plug connectors 24-pole			
KEL 24/10	10 / -	147 x 58	763.2410.KL
KEL 24/7	6 / 1	147 x 58	763.2407.KL
KEL 24/4	2 / 2	147 x 58	763.2404.KL
mit geschlossener Halbschale / with closed split frame *)			
KEL 24/5	5 / -	147 x 58	763.2405.KL



*) Die geschlossene Halbschale kann bei Bedarf durch eine Standardhalbleiste 763.1608.HL bzw. 763.2410.HL ersetzt werden, so dass ein Nachrüsten auf insgesamt 8 bzw. 10 Tüllen möglich ist.

*) The closed split frame can be exchanged with a standard frame 763.1608.HL resp. 763.2410.HL to upgrade to 8 resp. 10 grommets.



Montage:

Der dem Kabeldurchmesser entsprechende Dichteinsatz (Tülle) wird um das Kabel gelegt und dann in die Kabeleinführungsleiste eingesetzt. Passende Tüllen siehe Typenreihe KT, Serie 663.TG. Die geteilte Leiste wird mit Inbusschrauben M 5 x 50 DIN 912 zusammengeschraubt (im Lieferumfang enthalten). Die Schrauben sind gesichert, d.h. ein „Überkopfarbeiten“ ist problemlos möglich.

Installation:

The cable entry plates has to be fitted with the pre-fabricated cables, the correct grommets must be placed around the cable and inserted into the plate. For suitable grommets please refer to our range KT, series 663.TG. The two halves of the cable entry plates are tightened by Allen screws M 5 x 50 (DIN 912), provided. „Overhead working“ is possible at any time.

Blindplatten aus Metall und Kunststoff

Blind Plates (Covers) made of metal or plastic

Typ Type	Material Material	HUGRO No.
BM16	Stahl verzinkt / Steel galvanized	763.1600.BM
BM24	Stahl verzinkt / Steel galvanized	763.2400.BM
BP16	Polyamid / Polyamide	763.1600.BP
BP24	Polyamid / Polyamide	763.2400.BP



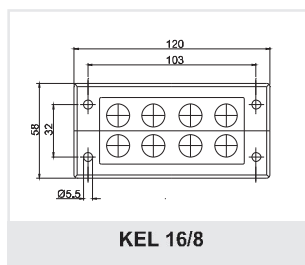
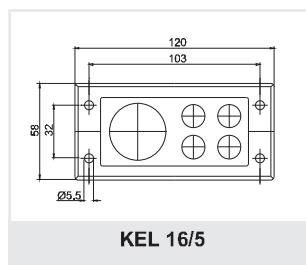
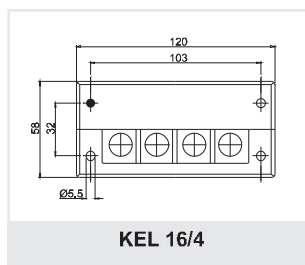
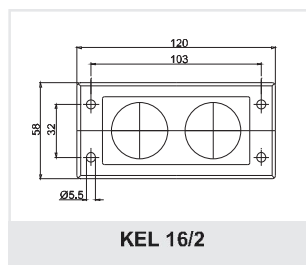
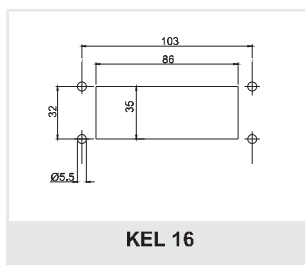
KEL

Aussparungen entsprechen den Normmaßen für Steckverbinder

Cut-outs according to the standard dimensions of plug connectors

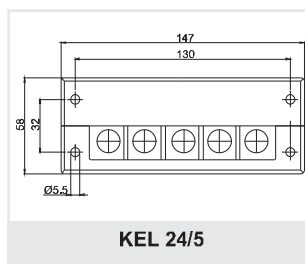
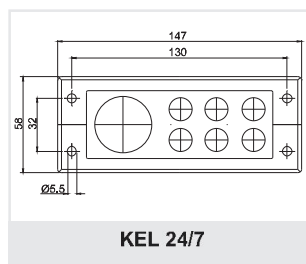
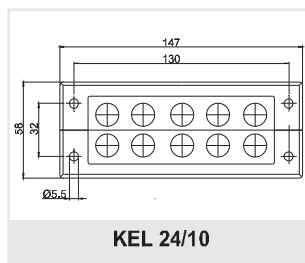
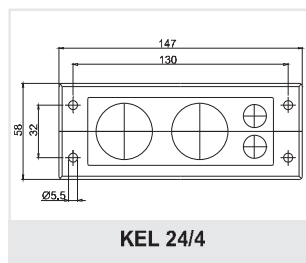
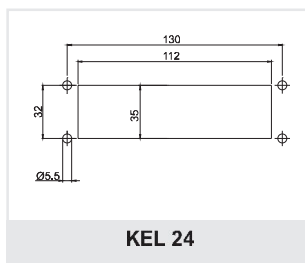
Vermaßung KEL 16
Normausschnitt: 35 x 86 mm

Dimensions of KEL 16
Standard cut-out: 35 x 86 mm



Vermaßung KEL 24
Normausschnitt: 35 x 112 mm

Dimensions of KEL 24
Standard cut-out: 35 x 112 mm



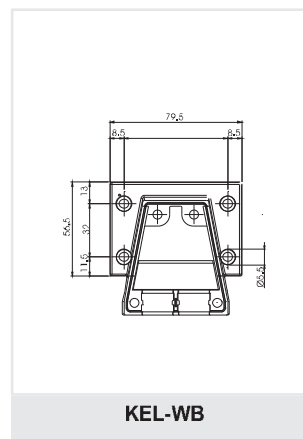
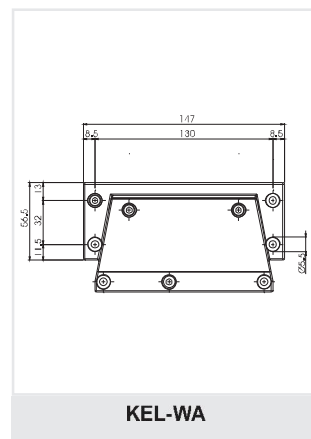
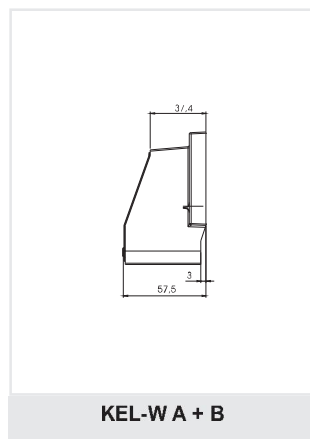
KEL-W

Material: PA (UL-94 VO)
 halogen- und silikonfrei
 Farbe: schwarz
 Einsatztemperatur: -20 °C bis 80 °C
 Schutzart: IP 54

Material: PA (UL-94 VO)
 halogene free, silicone free
 Colour: black
 Temperature range: -20 °C to 80 °C
 Protection type: IP 54

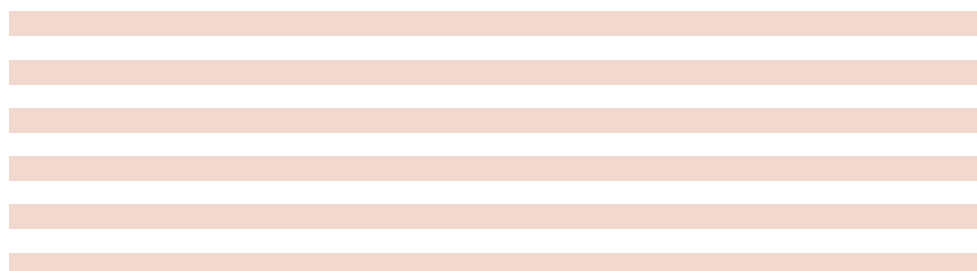
763.KW

Typ Type	Anzahl Durchführungen Number of cut-outs klein /small – groß /large	HUGRO No.
KEL-WA4	2 / 2	763.2404.KW
KEL-WA7	6 / 1	763.2407.KW
KEL-WA10	10 / -	763.2410.KW
KEL-WB1	- / 1	763.1001.KW
KEL-WB4	4 / -	763.1004.KW



Ausschnittmaße:	Cut-outs:
KEL-WA: 35 x 112 mm; in Verbindung mit	KEL-WA: 35 x 112 mm; in connection with
KEL-S auch 46 x 112 mm	KEL-S 46 x 112 mm too
KEL-WB: 46 x 46 mm	KEL-WB: 46 x 46 mm

Vorteile dieses Winkelflansches:	Advantages of this system:
- Vorkonfektionierte Leitungen können im 90°-Winkel eingeführt werden	- Pre-fabricated cables can be installed at an angle of 90° to the cabinet
- Kabel werden geordnet zur Einführungsstelle geführt	- Cables are guided in orderly manner to the place of entry
- Mechanischer Schutz der Kabel unmittelbar an der Einführungsstelle	- Mechanical protection of cables directly at the place of entry
- Spritzwasserschutz an der Einführungsstelle	- Protection against water spray at the place of entry
- Hohe Packungsdichte	- High packing-density
- Auch zur Einführung von Wellschläuchen geeignet	- Also convenient for the insertion of corrugated tubes
- Kann auf KEL-S aufgerastet werden	- Can also be snapped on to KEL-S



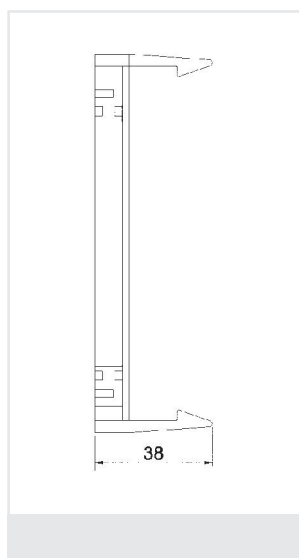
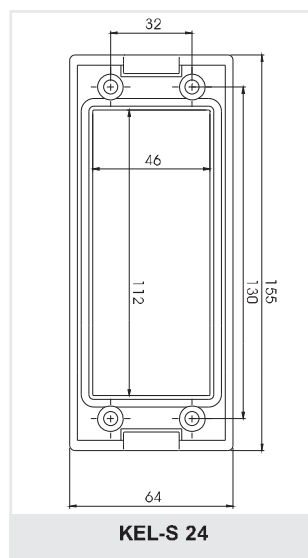
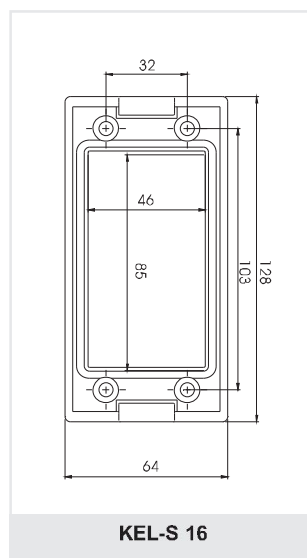
KEL-S

Material: PA (UL-94 VO)
halogen- und silikonfrei
Farbe: schwarz
Dichtung: NBR
Einsatztemperatur: -20 °C bis 80 °C
Schutzart: IP 54

Material: PA (UL-94 VO)
halogene free, silicone free
Colour: black
Gasket: NBR
Temperature range: -20 °C to 80 °C
Protection type: IP 54

763.KS

Typ Type	für Größe for size	Öffnungsmaß Cut-out mm	HUGRO No.
KEL-S 16	16	46 x 85	763.1600.KS
KEL-S 24	24	46 x 112	763.2400.KS



Vorteile dieser Befestigung:

- Mit KEL-S können KEL-Einführungsleisten schnell und ohne Werkzeug montiert werden
- Bei Demontage entfällt das Ab- und Wiedereinschrauben der KEL-Einführungsleiste
- Mit KEL-S können Schaltschränke bereits im Vorfeld vom Steuerungsbauer für den Maschinenbauer vorbereitet werden
- Das Bohrbild ist mit dem der KEL-Leiste identisch
- Dichtungen sind auf beiden Seiten integriert

Advantages of these Snap Holders:

- KEL cable entry plates can be installed quickly with KEL-S without any tools
- No screw off and screw on of the KEL cable entry system when dismantling
- Switch cabinets can be prepared with KEL-S in advanced by the control mechanic for the mechanical engineer
- The distances of the bore-holes are identical to those of the KEL cable entry plate
- Sealings are integrated on both sides

Kabeleinführungen

Schnellmontagesystem

Cable Entries

Quick-mounting System



KEL-Q

Material: PA (UL-94 VO)
 halogen- und silikonfrei
 Farbe: schwarz
 Dichteinsatz: TPE
 Einsatztemperatur: -20° C bis 80° C
 Schutzart: IP 54

Material: PA (UL-94 VO)
 halogene free, silicone free
 Colour: black
 Grommet: TPE
 Temperature range: -20° C to 80° C
 Protection type: IP 54

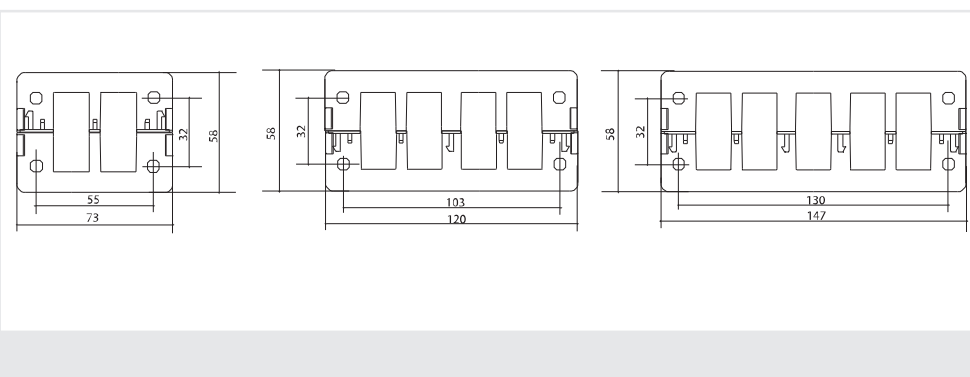
763.KQ
 663.TQ

Typ Type	Anzahl Durchführungen Number of cut-outs	Länge x Breite Length x width mm	für Kabel for Cable Ø mm	HUGRO No.
Rahmen / Frames				
KEL-Q 8/2	2	73 x 58		763.0802.KQ
KEL-Q 8/4	4	73 x 58		763.0804.KQ
KEL-Q 16/4	4	120 x 58		763.1604.KQ
KEL-Q 16/8	8	120 x 58		763.1608.KQ
KEL-Q 24/5	5	147 x 58		763.2405.KQ
KEL-Q 24/10	10	147 x 58		763.2410.KQ

Dichteinsätze (Tüllen) / Grommets				
KT-Q				
QT 3			3 - 4	663.1103.TQ
QT 4			4 - 5	663.1104.TQ
QT 5			5 - 6	663.1105.TQ
QT 6			6 - 7	663.1106.TQ
QT 7			7 - 8	663.1107.TQ
QT 8			8 - 9	663.1108.TQ
QT 9			9 - 10	663.1109.TQ
QT 10			10 - 11	663.1110.TQ
QT 11			11 - 12	663.1111.TQ
QT 12			12 - 13	663.1112.TQ
QT 13			13 - 14	663.1113.TQ
QR 14			14 - 15	663.1114.TQ
QT 2/3		2 x 3 - 4		663.1203.TQ
QT 2/4		2 x 4 - 5		663.1204.TQ
QT 2/5		2 x 5 - 6		663.1205.TQ
QT 2/6		2 x 6 - 7		663.1206.TQ
QT 4/3		4 x 3 - 4		663.1403.TQ
QT 4/4		4 x 4 - 5		663.1404.TQ
QT 4/5		4 x 5 - 6		663.1405.TQ
QT ASI1		1 ASI-Leitung / 1 ASI cable		663.1AS1.TQ
QT ASI2		2 ASI-Leitungen / 2 ASI cables		663.1AS2.TQ

Blindstopfen / Blind Grommets				
BT-Q				663.1000.TQ

Eigenschaften:	Properties:
- schraublose Verbindung der Leistenhälften	- screw-less mounting of both frame parts
- schnelle, einfache und sichere Montage von vorkonfektionierten Leitungen	- quick, easy and secure mounting of pre-fabricated cables
- für alle Wandstärken geeignet	- suitable for all wall thicknesses
Ausschnittmaße siehe Seite 5	Dimensions of cut-outs see page 5



Cable Entry Systems

Divisible Cable Glands

Grommets

Strain Relief Systems

EMC Range

Kabelverschraubungen

teilbar

KVT-I

Cable Glands


divisible



Material: PA (UL-94 VO)
halogen- und silikonfrei
Farbe: grau
Gewinde-Dichtung: NBR
Einsatztemperatur: -20 °C bis 80 °C
Schutzart: IP 54

Material: PA (UL-94 VO)
halogene free, silicone free
Colour: grey
Entry thread sealing: NBR
Temperature range: -20 °C to 80 °C
Protection type: IP 54

173.00
173.50

Gewinde Entry Thread	für Kabel for cable Ø mm	Tülle klein / groß Grommet small / large	 mm	Höhe Height mm	Gewindelänge Length of thread mm	HUGRO No.
M 25 x 1,5	3 - 17	1 / -	30	21	14	173.25.00
M 32 x 1,5	3 - 17	1 / -	30	21	14	173.32.00
M 63 x 1,5	16 - 34	- / 1	50 / 52	21	14	173.63.00
M 63 x 1,5	3 - 15	4 / -	50 / 52	21	14	173.64.00 *



Ohne Gewinde zum Einrasten Schnelle und einfache Montage, ohne Werkzeug			Without entry thread to snap on Easy and quick installation without any tools			
M 32 x 1,5	3 - 17	1 / -	30	21	11	173.32.50
M 40 x 1,5	3 - 17	1 / -	30	21	11	173.40.50
M 63 x 1,5	16 - 34	- / 1	50 / 52	21	14	173.63.50
M 63 x 1,5	3 - 15	4 / -	50 / 52	21	14	173.64.50 *



*) Inklusiv Gegenmutter aus Messing vernickelt

*) Brass nickel-plated locknut is included

Passende, geschlitzte Dichteinsätze stehen in großer Auswahl, auch als Mehrfachausführungen und für ASI-Leitungen, zur Verfügung und sind separat zu bestellen – siehe Typenreihe KT, Serie 663.TG.


There is a wide range of suitable slotted grommets available, also as multi-holed inserts or special types for ASI cables. The grommets have to be ordered separately. Please refer to type series KT, 663.TG.

Mit diesem teilbaren Verschraubungssystem können problemlos vorkonfektionierte Leitungen durchgeführt werden, z.B. Ventil-, Computer- und SUB-D-Stecker.

With this divisible cable gland system it is easy to retro-fit of pre-fabricated cables with plugs such as valve plugs, computer plugs or SUB-D-plugs.

Die Verschraubungen sind mit Gegenmuttern zu befestigen.

The glands have to be fastened by locknuts.

Größe Size	 mm	Stärke Thickness mm	HUGRO No.
M 25 x 1,5	32	6	578.25
M 32 x 1,5	41	7	578.32
M 32 x 1,5	41	7	578.32.SG*



*) Spezielle Gegenmutter zur Durchführung von SUB-D-9-Stecker

*) Special locknuts for pass through of SUB-D-9-Plugs

Dichteinsätze (Tüllen)

für Kabeldurchf. KEL, KEL-W und KVT-I

Grommets

for cable entry systems KEL, KEL-W and KVT-I



KT

663.TG

Material: TPE
 grau (UL 94-VO)
 halogen- und silikonfrei
 Einsatztemperatur: -20 °C bis +100 °C
 Schutzart: IP 54

Material: TPE
 grey (UL 94-VO)
 halogene free, silicone free
 Temperature range: -20 °C to +100 °C
 Protection type: IP 54

Typ Type	Bohrungen Holes Ø mm	für Kabel for cable Ø mm	Durchf. klein / groß for entry system small / large	HUGRO No.
Dichteinsätze klein (für Kabel 3 - 17 mm) / Grommets small (for cables 3 - 17 mm)				
KT03	1 x 3	3 - 4	• / -	663.1103.TG
KT04	1 x 4	4 - 5	• / -	663.1104.TG
KT05	1 x 5	5 - 6	• / -	663.1105.TG
KT06	1 x 6	6 - 7	• / -	663.1106.TG
KT07	1 x 7	7 - 8	• / -	663.1107.TG
KT08	1 x 8	8 - 9	• / -	663.1108.TG
KT09	1 x 9	9 - 10	• / -	663.1109.TG
KT10	1 x 10	10 - 11	• / -	663.1110.TG
KT11	1 x 11	11 - 12	• / -	663.1111.TG
KT12	1 x 12	12 - 13	• / -	663.1112.TG
KT13	1 x 13	13 - 14	• / -	663.1113.TG
KT14	1 x 14	14 - 15	• / -	663.1114.TG
KT15	1 x 15	15 - 16	• / -	663.1115.TG
KTS16	1 x 16	16	• / -	663.1116.TG
KTS17	1 x 17	17	• / -	663.1117.TG
Dichteinsätze groß (für Kabel 16 - 34 mm) / Grommets large (for cables 3 - 17 mm)				
KT2/4	2 x 4	2 x 4	• / -	663.1204.TG
KT2/5	2 x 5	2 x 5	• / -	663.1205.TG
KT2/6	2 x 6	2 x 6	• / -	663.1206.TG
KT2/7	2 x 7	2 x 7	• / -	663.1207.TG
KT4/3	4 x 3	4 x 3	• / -	663.1403.TG
KT4/4	4 x 4	4 x 4	• / -	663.1404.TG
KT4/5	4 x 5	4 x 5	• / -	663.1405.TG
KT-ASI1	1 ASI-Leitung / 1 ASI cable		• / -	663.1AS1.TG
KT-ASI2	2 ASI-Leitungen / 2 ASI cables		• / -	663.1AS2.TG
Blindstopfen / Blind Grommets				
BT	klein / small		• / -	663.1000.TG
BT	groß / large		- / •	663.2000.TG
Adaptertülle / Adaptor Grommet				
AT			- / •	663.2999.TG
In der Adaptertülle AT können kleine Dichteinsätze KT eingesetzt werden. Small grommets KT can be inserted into the Adaptor grommet AT.				



Cable Entry Systems

Divisible Cable Glands

Grommets

Strain Relief Systems

EMC Range