

Zugentlastungsleisten zum Festschrauben

Strain Reliefs to screw on



ZL

Material: PA (UL-94 VO)
halogen- und silikonfrei
Farbe: schwarz
Einsatztemperatur: -20 °C bis 80 °C

Material: PA (UL-94 VO)
halogene free, silicone free
Colour: black
Temperature range: -20 °C to 80 °C

765.ZL

Typ Type	Länge Length mm	Anzahl der Zähne Number of teeth	HUGRO No.
ZL 39	38,5	3	765.0039.ZL
ZL 60	59,5	4	765.0060.ZL
ZL 70	69,1	5	765.0070.ZL
ZL 87	86,5	6	765.0087.ZL
ZL 103	102,5	7	765.0103.ZL
ZL 121	121,0	8	765.0121.ZL
ZL 140	139,5	9	765.0140.ZL
ZL 180	180,0	12	765.0180.ZL



Zur statischen und dynamischen Verlegung von Leitungen an Maschinen, Anlagen, Energieführungsketten etc.

For static and dynamic installation of cables on machines, plants, cable chains etc.

Einlegebuchsen und Distanzhülsen

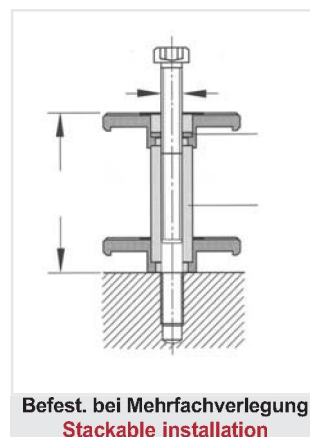
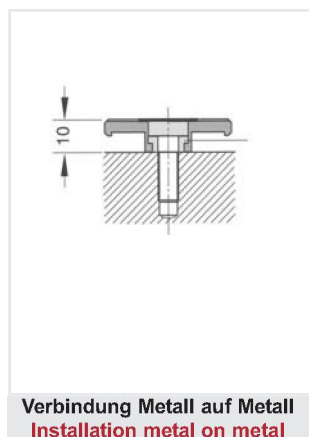
Inlay Sleeves and Distance Tubes

Material: Messing vernickelt

Material: brass nickel-plated

765.EB
765.DH

Typ Type		HUGRO No.
ELB 5,5	Einlegebuchse / Inlay Sleeve: Ø 5,5 mm	765.0055.EB
ELB 6,2	Einlegebuchse / Inlay Sleeve: Ø 6,2 mm	765.0062.EB
DH 32	Distanzhülse / Distance Tube: 32 mm hoch / height	765.3200.DH



Zugentlastungsleisten zum Anklicken

Strain Reliefs to snap on



KZL

Material: PA (UL-94 VO)
halogen- und silikonfrei
Farbe: schwarz
Einsatztemperatur: -20 °C bis 80 °C

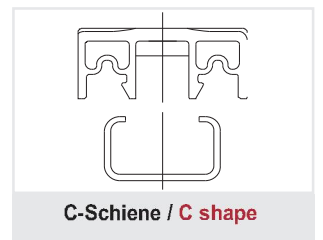
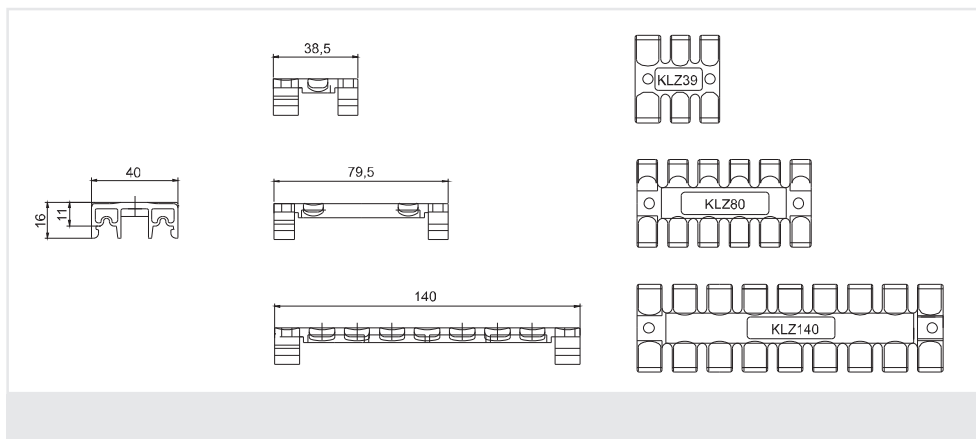
Material: PA (UL-94 VO)
halogene free, silicone free
Colour: black
Temperature range: -20 °C to 80 °C

765.ZH
765.ZC

Typ Type	Länge Length mm	Hutschiene Top hat rail HUGRO No.	C-Schiene C shape HUGRO No.
KZL 39	38,5	765.0039.ZH	765.0039.ZC
KZL 80	79,5	765.0080.ZH	765.0080.ZC
KZL 140	140,0	765.0140.ZH	765.0140.ZC



Für 30 mm Norm-C- oder 35 mm Hutschienen. Die Zugentlastung der Kabel und Leitungen erfolgt mittels Kabelbinder. Hinterschneidungen an den Zähnen der KZL-Leisten verhindern ein Herausgleiten der Kabelbinder.
Either for standard 30 mm C-shaped rails or 35 mm top hat rails. The strain relief of the cable is effected by cable ties. Special shaped at the teeth of the KZL avoid slipping of the cable ties.



Kabelbinder aus Polyamid, schwarz

Cable Tiewraps made of polyamide, black

KB

765.KB

Typ Type	L mm	B mm	Bündelbereich Bundle size mm	Zugfestigkeit Retain force N min.	HUGRO No.
KB 28	180	6	28	350	765.2800.KB

